



Манометри с тръбна пружина от неръждаема стомана запълнени с течност

Stainless steel tube-spring manometers filled-up with liquid

Тип / Type:
22MT 63 22MT 160
22MT 100

Произведени съгласно EN 837-1 / According EN 837-1

Номинален размер / Nominal size (ND)
63, 100, 160 mm

Клас на точност / Accuracy class
ND63 - 2,5 (1,6)
ND100 - 1,6 (1)
ND160 - 1,6 (1)

Обхвати на измерване / Measuring ranges
от/ур до/to -1...0; 0...600 bar

Присъединяване / Mounting
Радиално / Radial (R)
Аксиално / Displaced axial socket (AE)

Предназначение / Usage
За измерване налягане и вакуум на агресивни, нисковискозитетни и некрystalлизиращи газове и течности, при високи динамични натоварвания и пулсации.
For measuring of pressure and vacuum of aggressive, low-viscosity and non-crystallizing gasses and fluids, at heavy dynamic and pulsing loads.

Степен на защита EN 60529 / Ingress protection – IP65
Относителна влажност / RH - 80%



Техническа спецификация <i>Technical specification</i>	22 MT		
Номинален размер в мм / Nominal size in mm - ND	63	100	160
Клас на точност / Accuracy class	2.5 (1.6)		1.6 (1)
Обхвати на измерване в bar / Measuring ranges in bar	от/ур 0 до/to 0.6; 1; 1.6; 2.5; 4; 6; 10; 16; 25; 40; 60; 100; 160; 250; 400; 600 от/ур -1 до/to 0; 0.6; 1.5; 3; 5; 9; 15; 24		
Препоръчвани стойности на измерване <i>Recommended measuring values</i> - при статично натоварване / At static loads - при пулсиращо натоварване / At pulsing loads - при краткотрайно измерване / At a brief measuring	3/4 от обхвата на скалата / 3/4 from the scale range 2/3 от обхвата на скалата / 2/3 from the scale range обхвата на скалата / the scale range		
Допустими температури / Operating temperatures - на околната среда / ambient - на измервания флуид / Of the measured fluid	T _{min} - 20°C T _{max} + 60°C T _{max} + 100°C		
Присъединяване / Mounting	Радиално / Radial (R) Аксиално / Displaced axial socket (AE)		
Изпълнения на шуцера / Socket types неръждаема стомана 1.4571, с присъединителна резба и размер под ключ : <i>stainless steel 1.4571, with mounting thread and wrench number :</i>	M12x1,5 (G 1/4") SW 14		M20x1,5 (G 1/2") SW 22
Измервателен елемент / Measuring element	≤ 100 bar – неръждаема стомана 1.4571, кръгла форма > 100 bar – неръждаема стомана 1.4571, многовиткова тръбна пружина ≤ 100 bar – stainless steel 1.4571, round > 100 bar – stainless steel 1.4571, multiple tube-spring		
Предавателен механизъм / Movement	неръждаема стомана / stainless steel		
Циферблат / Dial	алуминий, бял / aluminium, white разграфяване – черно / graduation - black		
Съкло / Window	плексиглас / plexiglass		
Стрелка / Pointer	алуминий, черна / aluminium, black		
Кутия / Case	неръждаема стомана / stainless steel		
Запълване / Filler	глицерин 99,7% / glycerin 99,7%		
Опции / Options	B - байонетно затваряне за ND100 и ND160 / bayonet locker for ND100 and ND160 NH ₃ ... - температурна скала в °C за амоняк / temperature scale in °C for ammonia FA - преден фланец за монтаж / front mounting flange FB - заден фланец за монтаж / rear mounting flange DI - дросел / throttle SG - Safety glass S1 - Защита съгласно БДС EN 837-1 / Safety according EN 837-1 Други присъединителни резби / Other mounting threads Други мерни единици / Other measuring units Други обхвати на измерване / Other measuring ranges		

Каталог АУСТА ООД, 04.2013



" АУСТА " ООД, 6600 КЪРДЖАЛИ, Източна промишлена зона
ПК 182, тел. / факс: 0361 / 6 58 80, 6 58 82
E-mail: austa@abv.bg WWW: http://www.austa-bg.com

" AUSTA " Ltd, 6600 KARDZHALI, East Industrial zone
P.O.Box 182, tel. / fax: ++359 361 / 6 58 80, 6 58 82
E-mail: austa@abv.bg WWW: http://www.austa-bg.com

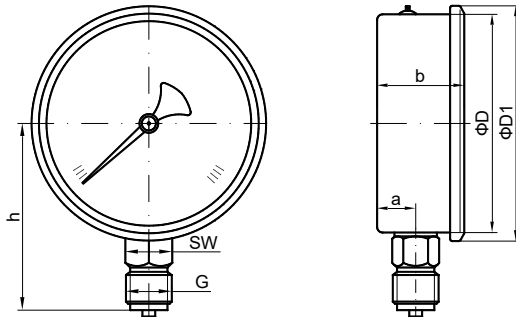
MT22.01



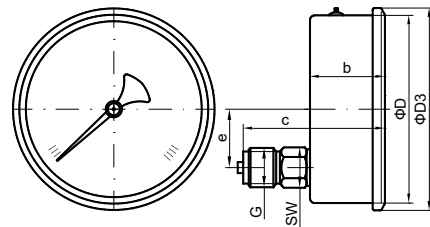
Манометри с тръбна пружина от неръждаема стомана запълнени с течност
Stainless steel tube-spring manometers filled-up with liquid
 Присъединителни и габаритни размери
 Mounting and overall dimensions

Тип / Type:
22MT 63 22MT 160
22MT 100

22MT...R

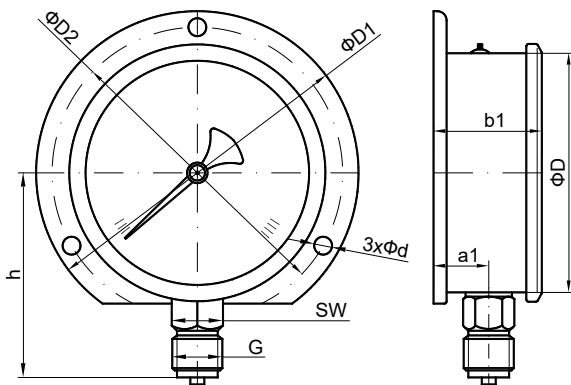


22MT...AE

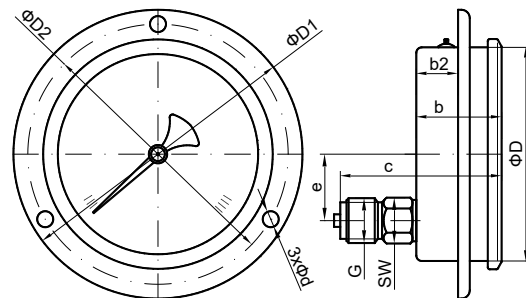


ND	Размери / Dimensions, [mm]										Тегло / Weight [kg]
	φD	φD3	a	b	c	e	h	G		SW	
63	61		9	30	58	19	55	M12x1,5	G1/4"	14	0,220
100	97		14	46	79	34	80	M20x1,5	G1/2"	22	0,700
160	160		14	47	80	52(34)	112	M20x1,5	G1/2"	22	1,400

22MT...R/FB



22MT...AE/FA



ND	Размери / Dimensions, [mm]												Тегло / Weight [kg]	
	φD	a1	b	b1	b2	c	e	φD1	φD2	φd	h	G		SW
63	61	10	30	31	20	58	19	85	75	3.6	55	M12x1,5 G1/4"	14	0,240
100	97	16	46	48	32	79	34	132	116	4.8	80	M20x1,5 G1/2"	22	0,760
160	160	16	47	49	42	80	52(34)	196	178	5.8	112	M20x1,5 G1/2"	22	1,500

Данни за заявяване / Order data

Тип / Type	Размер / Size ND	Присъединяване / Mounting	Изпълнения на щучера / Socket types	Обхвати на измерване в bar / Measuring ranges in bar	Клас на точност / Accuracy class	Опции / Options
22 MT	63 mm	(R)	M12x1.5	-1/0, -1/0.6, -1/1.5	Kl. 1	В - байонетно затваряне за ND100 и ND160 / bayonet locker for ND100 and ND160 NH3... - температурна скала в °C за амоняк / temperature scale in °C for ammonia FA - преден фланец за монтаж / front mounting flange FB - заден фланец за монтаж / rear mounting flange DI - дросел / throttle SG - Safety glass S1 - Защита съгласно БДС EN 837-1 / Safety according EN 837-1
	100 mm	Радиално / Radial	M20x1.5	-1/3, -1/5, -1/9, -1/15, -1/24	Kl. 1,6	
	160 mm	(AE) Аксиално / Displaced axial socket	G 1/4" G 1/2"	0/0.6, 0/1, 0/1.6, 0/2.5 0/4, 0/6, 0/10, 0/16, 0/25, 0/40, 0/60 0/100, 0/160 0/250, 0/400, 0/600	Kl. 2,5	
			Други присъединителни резби / Other mounting threads	Други мерни единици / Other measuring units: kPa MPa psi		

Пример/Example: 22MT100 / R / G1/2" / 0-6bar / Kl.1 / FB

AUSTA OOD си запазва правото да променя конструкцията и размерите, без това да води до промяна на типа на средството за измерване.
 AUSTA Ltd. reserves the right to change the design and dimensions of the devices without changing the type and way of measurement.

Каталог, АУСТА ООД, 04.2013



"АУСТА" ООД, 6600 КЪРДЖАЛИ, Източна промишлена зона
 ПК 182, тел. / факс: 0361 / 6 58 80, 6 58 82
 E-mail: austa@abv.bg WWW: http://www.austa-bg.com

"AUSTA" Ltd, 6600 KARDZHALI, East industrial zone
 P.O.Box 182, tel. / fax: ++359 361 / 6 58 80, 6 58 82
 E-mail: austa@abv.bg WWW: http://www.austa-bg.com

MT22.01