



**Манометри с капсулна пружина от
неръждаема стомана**
*Manometers with stainless steel
capsule diaphragm*

Тип / Type :
21MT 63M
21MT 100M

Произведени съгласно EN 837-3 / According EN 837-3

Номинален размер / Nominal size (ND)

63, 100

Клас на точност / Accuracy class

ND63 - 1,6
ND100 - 1,6 (1)

Обхвати на измерване / Measuring ranges

от/ур до/to -600...0; 0...600 mbar

Мановакуумметри - сумата от абсолютните стойности на налягане и вакуум = 25; 40; 60; 100; 160; 250; 400 и 600 mbar
Mano - vacuum - meters - the sum from the absolute values of the pressure and vacuum = 25; 40; 60; 100; 160; 250; 400 and 600 mbar.

Присъединяване / Mounting

Радиално / Radial (R)
Централен аксиален щуцер / Central axial socket (AC)

Предназначение / Usage

За измерване налягане и вакуум на агресивни, некристализиращи газове.
For measuring of pressure and vacuum of aggressive, non-crystallizing gasses.



| Техническа спецификация <i>Technical specification</i> | 21 MT...M | |
|---|---|--------------------------------|
| Номинален размер в мм / Nominal size in mm - ND | 63 | 100 |
| Клас на точност / Accuracy class | 1.6 | 1.6 (1) |
| Обхвати на измерване в mbar <i>Measuring ranges in mbar</i> | от/ур 0 до/to 25; 40; 60; 100; 160; 250; 400; 600 от/ур -600; -400; -250; -160; -100; -60; -40; -25 до/to 0 | |
| Препоръчвани стойности на измерване <i>Recommended measuring values</i> | 3/4 от обхвата на скалата / 3/4 from the scale range 2/3 от обхвата на скалата / 2/3 from the scale range обхвата на скалата / the scale range | |
| Допустими температури / Operating temperatures | T _{min} - 20°C T _{max} + 60°C T _{max} + 100°C | |
| Присъединяване / Mounting | Радиално / Radial (R) Аксиално / Central axial socket (AC) | |
| Изпълнения на щуцера / Socket types неръждаема стомана, с присъединителна резба и размер под ключ : <i>stainless steel, with mounting thread and wrench number:</i> | M12x1,5 (G 1/4") SW 14 | M20x1,5 (G 1/2") SW 22 |
| Измервателен елемент / Measuring element | неръждаема стомана 1.4571, измервателна мембрана <i>stainless steel 1.4571, measuring membrane</i> | |
| Предавателен механизъм / Movement | неръждаема стомана / stainless steel | |
| Циферблат / Dial | алуминий, бял / aluminium, white разграфяване – черно / graduation - black | |
| Коректор на нулево положение на стрелката <i>Corrector of the "O" (zero) position of the arrow</i> | фронтален през циферблата / front view through the dial | |
| Стъкло / Window | кристален полистирол <i>acrylic glass</i> | кварцово стъкло / quartz glass |
| Стрелка / Pointer | алуминий, черна / aluminium, black | |
| Кутия / Case | неръждаема стомана / stainless steel | |
| Опции / Options | FA - преден фланец за монтаж / front mounting flange FB - заден фланец за монтаж / rear mounting flange ST - скоба за монтаж към табло / mounting clamp (to a panel) DI - дросел / throttle KS - кварцово стъкло / quartz glass Други присъединителни резби / Other mounting threads Други мерни единици / Other measuring units (ND63) | |

Каталог, АУСТА ООД, 04.2013



" АУСТА " ООД, 6600 КЪРДЖАЛИ, Източна промишлена зона
ПК 182, тел. / факс: 0361 / 6 58 80, 6 58 82
E-mail: austa@abv.bg WWW: http://www.austa-bg.com

" AUSTA " Ltd, 6600 KARDZHALI, East Industrial zone
P.O.Box 182, tel. / fax: ++359 361 / 6 58 80, 6 58 82
E-mail: austa@abv.bg WWW: http://www.austa-bg.com

MK32.01

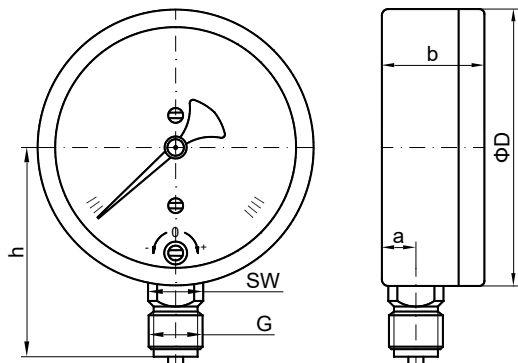


**Манометри с капсулна пружина от
неръждаема стомана**
*Manometers with stainless steel capsule
diaphragm*

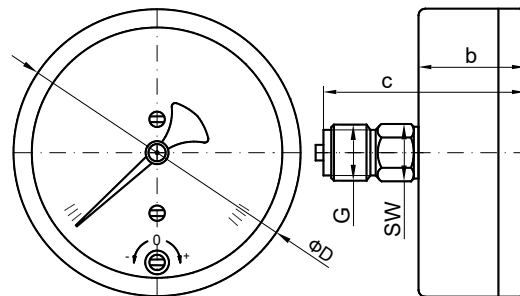
Присъединителни и габаритни размери
Mounting and overall dimensions

Тип / TYPE :
21MT 63M
21MT 100M

21MT...M...R

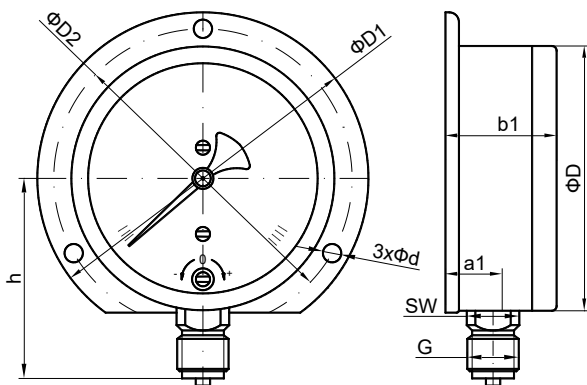


21MT...M...AC

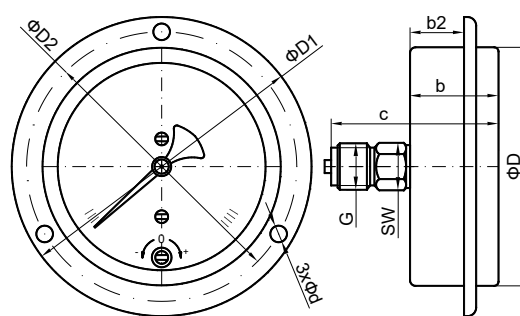


| ND | Размери / Dimensions, [mm] | | | | | | | Тегло / Weight [kg] | |
|-----|------------------------------|----|----|----|----|---------|-------|-----------------------|-------|
| | ΦD | a | b | c | h | G | | SW | |
| 63 | 61 | 9 | 30 | 58 | 55 | M12x1,5 | G1/4" | 14 | 0,150 |
| 100 | 97 | 14 | 44 | 79 | 80 | M20x1,5 | G1/2" | 22 | 0,440 |

21MT...M...R/FB



21MT...M...AC/FA



| ND | Размери / Dimensions, [mm] | | | | | | | | | | Тегло / Weight [kg] | | |
|-----|------------------------------|----|----|----|----|----|-----|-----|-----|----|-----------------------|----|-------|
| | ΦD | a1 | b | b1 | b2 | c | ΦD1 | ΦD2 | Φd | h | G | SW | |
| 63 | 61 | 10 | 34 | 35 | 26 | 58 | 85 | 75 | 3.6 | 55 | M12x1,5 G1/4" | 14 | 0,170 |
| 100 | 97 | 16 | 44 | 46 | 20 | 79 | 132 | 116 | 4.8 | 80 | M20x1,5 G1/2" | 22 | 0,500 |

Данни за заявяване / Order data

| Тип Type | Размер Size ND | Присъединяване Mounting | Изпълнения на щучера Socket types | Обхвати на измерване в mbar Measuring ranges in mbar | Клас на точност Accuracy class | Опции Options |
|--------------|----------------------|---|---|--|---|---|
| 21 MT...M | 63 mm | (R) Радиално Radial | M12x1.5 | -600/0, -400/0, -250/0 -160/0, -100/0, -60/0, -40/0, -25/0 | Кл. 1 Кл. 1,6 | FA - преден фланец за монтаж / front mounting flange FB - заден фланец за монтаж / rear mounting flange ST - скоба за монтаж към табло / mounting clamp (to a panel) DI - дросел / throttle KS - кварцово стъкло quartz glass (ND63) |
| | 100 mm | (AC) Аксиално Central axial socket | M20x1.5 G ¼" G ½" | 0/25, 0/40, 0/60, 0/100 0/160, 0/250, 0/400, 0/600 | | |
| | | | Други присъединителни резби / Other mounting threads | Други мерни единици / Other measuring units: kPa psi | | |

Пример/Example: 21MT100M / R / G1/2" / 0-60mbar / Кл.1,6 / FB

AUSTA OOD си запазва правото да променя конструкцията и размерите, без това да води до промяна на типа на средството за измерване.
AUSTA Ltd. reserves the right to change the design and dimensions of the devices without changing the type and way of measurement.