



**Манометри с тръбна пружина
от неръждаема стомана
Stainless steel tube-spring
manometers**

Тип / Type:
21MT 63 21MT 160
21MT 100

Произведени съгласно EN 837-1 / According EN 837-1

Номинален размер / Nominal size (ND)
63, 100, 160 mm

Клас на точност / Accuracy class
ND63 - 2,5 (1,6)
ND100 - 1,6 (1)
ND160 - 1,6 (1)

Обхвати на измерване / Measuring ranges
от/ур до/to -1...0; 0...600 bar

Присъединяване / Mounting
Радиално / Radial (R)
Аксиално / Displaced axial socket (AE)

Предназначение / Usage
За измерване налягане и вакуум на агресивни,
нисковискозитетни и некрystalизиращи газове и течности.
For measuring of pressure and vacuum of aggressive,
low-viscosity and non-crystallizing gasses and liquids.



Техническа спецификация Technical specification	21 MT		
Номинален размер в мм / Nominal size in mm - ND	63	100	160
Клас на точност / Accuracy class	2.5 (1.6)		1.6 (1)
Обхвати на измерване в bar / Measuring ranges in bar	от/ур 0 до/to 0.6; 1; 1.6; 2.5; 4; 6; 10; 16; 25; 40; 60; 100; 160; 250; 400; 600 от/ур -1 до/to 0; 0.6; 1.5; 3; 5; 9; 15; 24		
Препоръчвани стойности на измерване Recommended measuring values - при статично натоварване / At static loads - при пулсиращо натоварване / At pulsing loads - при краткотрайно измерване / At a brief measuring	3/4 от обхвата на скалата / 3/4 from the scale range 2/3 от обхвата на скалата / 2/3 from the scale range обхвата на скалата / the scale range		
Допустими температури / Operating temperatures - на околната среда / ambient - на измервания флуид / Of the measured fluid	T _{min} - 20°C T _{max} + 60°C T _{max} + 100°C		
Присъединяване / Mounting	Радиално / Radial (R) Аксиално / Displaced axial socket (AE)		
Изпълнения на щуцера / Socket types неръждаема стомана 1.4571, с присъединителна резба и размер под ключ: stainless steel 1.4571, with mounting thread and wrench number:	M12x1,5 (G 1/4") SW 14		M20x1,5 (G 1/2") SW 22
Измервателен елемент / Measuring element	≤ 100 bar – неръждаема стомана 1.4571, кръгла форма > 100 bar – неръждаема стомана 1.4571, многовиткова тръбна пружина ≤ 100 bar – stainless steel 1.4571, round > 100 bar – stainless steel 1.4571, multiple tube-spring		
Предавателен механизъм / Movement	неръждаема стомана / stainless steel		
Циферблат / Dial	алуминий, бял / aluminium, white разграфяване – черно / graduation - black		
Съкло / Window	кристален полистирол acrylic glass	кварцово стъкло / quartz glass	
Стрелка / Pointer	алуминий, черна / aluminium, black		
Кутия / Case	неръждаема стомана / stainless steel		
Опции / Options	B - байонетно затваряне за ND100 и ND160 / bayonet locker for ND100 and ND160 NH ₃ ... - температурна скала в °C за амоняк / temperature scale in °C for ammonia FA - преден фланец за монтаж / front mounting flange FB - заден фланец за монтаж / rear mounting flange DI - дросел / throttle KS - кварцово стъкло / quartz glass (ND63) Други присъединителни резби / Other mounting threads Други мерни единици / Other measuring units		

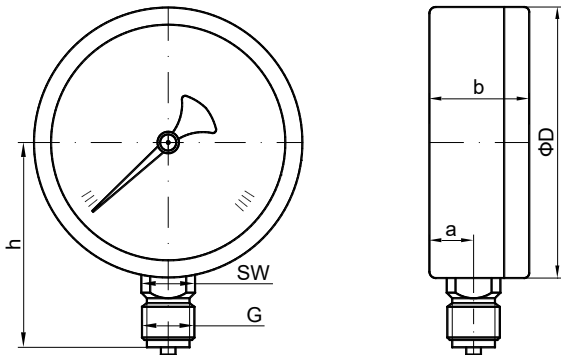


Манометри с тръбна пружина
от неръждаема стомана
Stainless steel tube-spring manometers

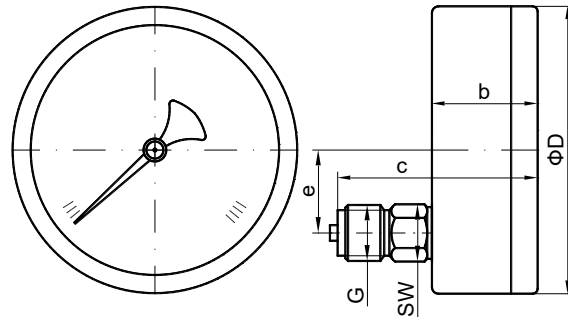
Присъединителни и габаритни размери
Mounting and overall dimensions

Тип / Type:
21MT 63 21MT 160
21MT 100

21MT...R

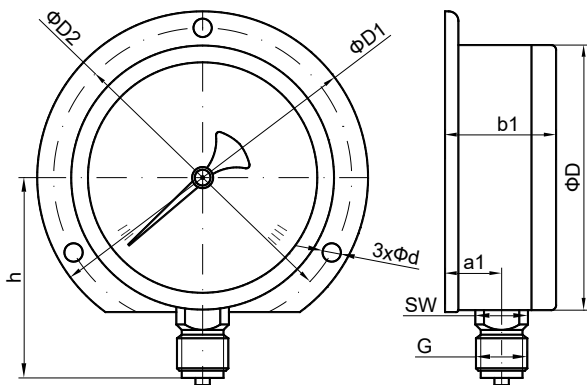


21MT...AE

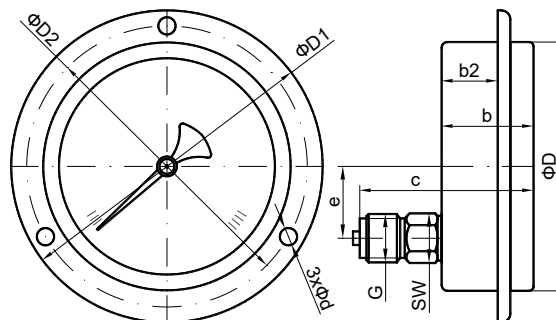


ND	Размери / Dimensions, [mm]									Терно/ Weight [kg]
	ΦD	a	b	c	e	h	G		SW	
63	61	9	30	58	19	55	M12x1,5	G1/4"	14	0,150
100	97	14	44	79	34	80	M20x1,5	G1/2"	22	0,440
160	158	14	45	80	52(34)	112	M20x1,5	G1/2"	22	0,880

21MT...R/FB



21MT...AE/FA



ND	Размери / Dimensions, [mm]											Терно/Weight [kg]		
	ΦD	a1	b	b1	b2	c	e	ΦD1	ΦD2	Φd	h		G	SW
63	61	10	30	31	22	58	19	85	75	3.6	55	M12x1,5 G1/4"	14	0,170
100	97	16	44	46	20	79	34	132	116	4.8	80	M20x1,5 G1/2"	22	0,500
160	158	16	45	47	40	80	52(34)	196	178	5.8	112	M20x1,5 G1/2"	22	0,980

Данни за заявяване / Order data

Тип Type	Размер Size ND	Присъединяване Mounting	Изпълнения на щучера Socket types	Обхвати на измерване в bar Measuring ranges in bar	Клас на точност Accuracy class	Опции Options
21 MT	63 mm	(R) Радиално Radial	M12x1.5	-1/0, -1/0.6, -1/1.5 -1/3, -1/5, -1/9, -1/15, -1/24	Kl. 1	В - байонетно затваряне за ND100 и ND160 / bayonet locker for ND100 and ND160 NH ₃ ... - температурна скала в °C за амоняк temperature scale in °C for ammonia FA - преден фланец за монтаж / front mounting flange FB - заден фланец за монтаж / rear mounting flange DI - дросел / throttle KS - кварцово стъкло quartz glass (ND63)
	100 mm		M20x1.5	0/0.6, 0/1, 0/1.6, 0/2.5	Kl. 1,6	
	160 mm	(AE) Аксиално Displaced axial socket	G 1/4" G 1/2"	0/4, 0/6, 0/10, 0/16, 0/25, 0/40, 0/60 0/100, 0/160 0/250, 0/400, 0/600	Kl. 2,5	
			Други присъединителни резби / Other mounting threads	Други мерни единици Other measuring units: kPa MPa psi		

Пример/Example: 21MT100 / R / G1/2" / 0-6bar / Kl.1 / FB

AUSTA OOD си запазва правото да променя конструкцията и размерите, без това да води до промяна на типа на средството за измерване.
AUSTA Ltd. reserves the right to change the design and dimensions of the devices without changing the type and way of measurement.