



**Манометри с капсулна пружина**  
**Manometers with capsule diaphragm**

**Тип / Type :**  
**11MT 63M**  
**11MT 100M**

Произведени съгласно EN 837-3 / According EN 837-3

**Номинален размер / Nominal size ( ND )**

63, 100

**Клас на точност / Accuracy class**

ND63 - 1,6  
ND100 - 1,6 (1)

**Обхвати на измерване / Measuring ranges**

от/up до/to -600...0; 0...600 mbar

Мановакуумметри - сумата от абсолютните стойности на налягане и вакуум = 25; 40; 60; 100; 160; 250; 400 и 600 mbar  
*Mano - vacuum – meters – the sum from the absolute values of the pressure and vacuum = 25; 40; 60; 100; 160; 250; 400 and 600 mbar.*

**Присъединяване / Mounting**

Радиално / Radial ( R )  
Централен аксиален шуцер / Central axial socket ( AC )

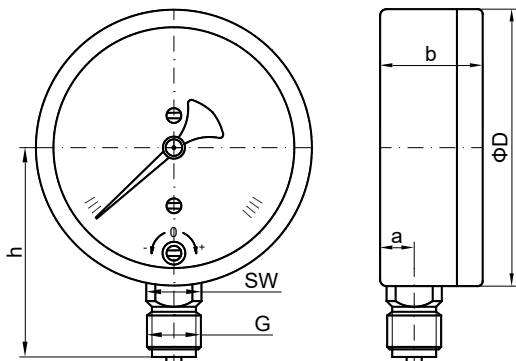
**Предназначение / Usage**

За измерване налягане и вакуум на некристализиращи газове, неагресивни спрямо мед и медни сплави.  
*For measuring of pressure and vacuum of non - crystallizing gasses, not-aggressive copper and copper alloys.*

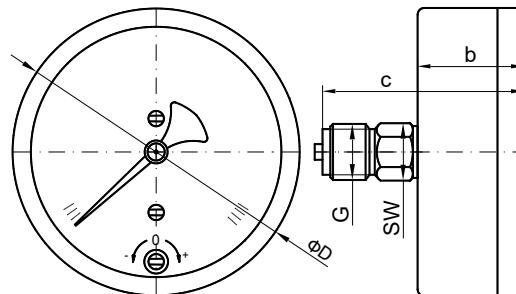


<b>Техническа спецификация</b> <b>Technical specification</b>	<b>11 MTM</b>	
Номинален размер в мм / Nominal size in mm - ND	63	100
Клас на точност / Accuracy class	1.6	
Обхвати на измерване в mbar <i>Measuring ranges in mbar</i>	от/up 0 до/to 25; 40; 60; 100; 160; 250; 400; 600 от/up -600; -400; -250; -160; -100; -60; -40; -25 до/to 0	
Препоръчвани стойности на измерване <i>Recommended measuring values</i>	3/4 от обхвата на скалата / 3/4 from the scale range 2/3 от обхвата на скалата / 2/3 from the scale range обхвата на скалата / the scale range	
Допустими температури / Operating temperatures	T <sub>min</sub> - 20°C      T <sub>max</sub> + 60°C T <sub>max</sub> + 100°C	
Присъединяване / Mounting	Радиално / Radial (R) Аксиално / Central axial socket (AC)	
Изпълнения на шуцера / Socket types Месинг с присъединителна резба и размер под ключ : <i>Brass with mounting thread and wrench number :</i>	M12x1,5 ( G 1/4" ) SW 14	M20x1,5 ( G 1/2" ) SW 22
Измервателен елемент / Measuring element	легирана медна сплав, измервателна мембрана <i>alloyed copper, measuring membrane</i>	
Предавателен механизъм / Movement	легирана медна сплав / <i>alloyed copper</i>	
Циферблат / Dial	алуминий, бял / <i>aluminium, white</i> разграфяване – черно / <i>graduation - black</i>	
Коректор на нулево положение на стрелката <i>Corrector of the "0" (zero) position of the arrow</i>	фронтален през циферблата / <i>front view through the dial</i>	
Стъкло / Window	кристален полистирол <i>acrylic glass</i>	кварцово стъкло / <i>quartz glass</i>
Стрелка / Pointer	алуминий, черна / <i>aluminium, black</i>	
Кутия / Case	стоманена с полиестерно покритие / <i>steel with polyester coating</i>	
Опции / Options	FA - преден фланец за монтаж / <i>front mounting flange</i> FB - заден фланец за монтаж / <i>rear mounting flange</i> ST - скоба за монтаж към табло / <i>mounting clamp (to a panel)</i> DI - дросел / <i>throttle</i> KS - кварцово стъкло / <i>quartz glass (ND63)</i>  Други присъединителни резби / <i>Other mounting threads</i> Други мерни единици / <i>Other measuring units</i>	

**11MT...M...R**

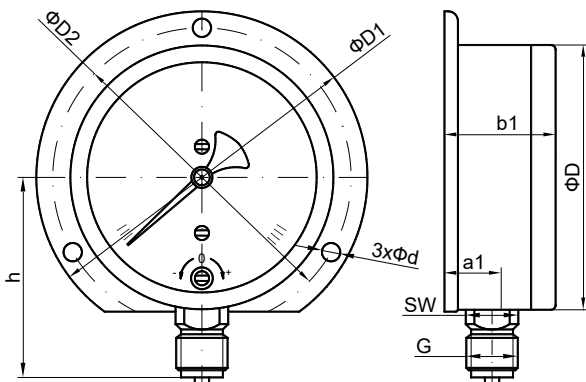


**11MT...M...AC**

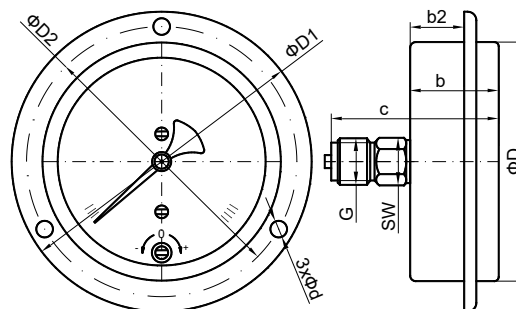


ND	Размери / Dimensions, [ mm ]								Терно / Weight [ kg ]
	ΦD	a	b	c	h	G		SW	
63	61	9	34	58	55	M12x1,5	G1/4"	14	0,150
100	97	14	44	79	80	M20x1,5	G1/2"	22	0,440

**11MT...M...R/FB**



**11MT...M...AC/FA**



ND	Размери / Dimensions, [ mm ]											Терно / Weight [ kg ]	
	ΦD	a1	b	b1	b2	c	ΦD1	ΦD2	Φd	h	G		SW
63	61	10	34	35	26	58	85	75	3.6	55	M12x1,5 G1/4"	14	0,170
100	97	16	44	46	20	79	132	116	4.8	80	M20x1,5 G1/2"	22	0,500

**Данни за заявяване / Order data**

Тип / Type	Размер / Size ND	Присъединяване / Mounting	Изпълнения на щучера / Socket types	Обхвати на измерване в mbar / Measuring ranges in mbar	Клас на точност / Accuracy class	Опции / Options
11 MT...M	63 mm	(R) Радиално Radial	M12x1.5	-600/0, -400/0, -250/0 -160/0, -100/0, -60/0, -40/0, -25/0	Kl. 1  Kl. 1,6	FA - преден фланец за монтаж / front mounting flange FB - заден фланец за монтаж / rear mounting flange ST - скоба за монтаж към табло / mounting clamp (to a panel) DI - дросел / throttle KS - кварцово стъкло quartz glass (ND63)
	100 mm	(AC) Аксиално Central axial socket	M20x1.5  G 1/4"  G 1/2"	0/25, 0/40, 0/60, 0/100 0/160, 0/250, 0/400, 0/600		
			Други присъединителни резби / Other mounting threads	Други мерни единици / Other measuring units: kPa psi		

**Пример/Example: 11MT100M / R / G1/2" / 0-60mbar / Kl.1,6 / FB**

AUSTA OOD си запазва правото да променя конструкцията и размерите, без това да води до промяна на типа на средството за измерване.  
AUSTA Ltd. reserves the right to change the design and dimensions of the devices without changing the type and way of measurement.