



Разделител мембранен за
хомогенизираци машини
*Diaphragm seal for homogenizing
machines*

Тип / Type:
PMXM.10

Предназначение / Usage

За свързване на манометри с тръбна пружина или прибори при измерване на високи налягания на високовискозитетни, замърсени или с висока температура вещества.

For mounting of tube-spring manometers or other appliances when measuring high pressure of high-viscosity, polluted substances or substances with high temperature.

Изпълнение / Design

Челно заварена мембрана от неръждаема стомана 1.4571
Butt-welded stainless steel membrane 1.4571.

Присъединяване / Mounting

Чрез притискащ фланец, свободно въртящ се около тялото на накрайника

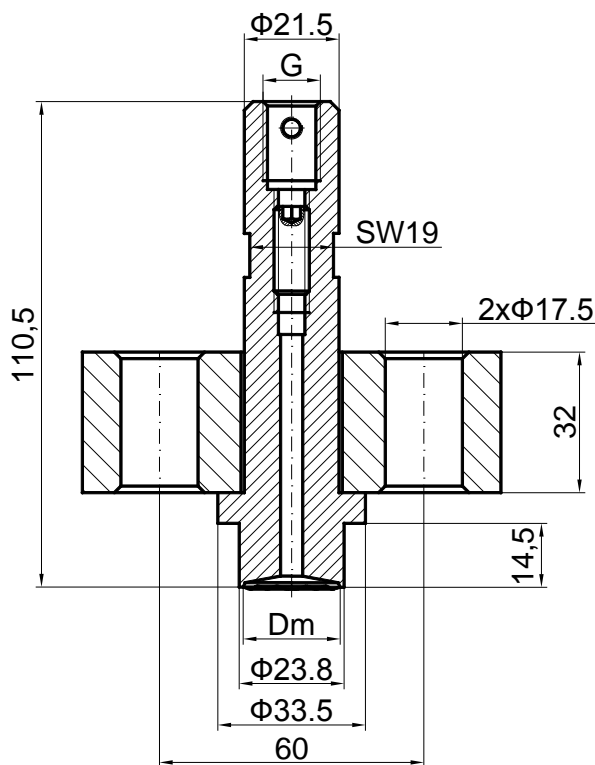
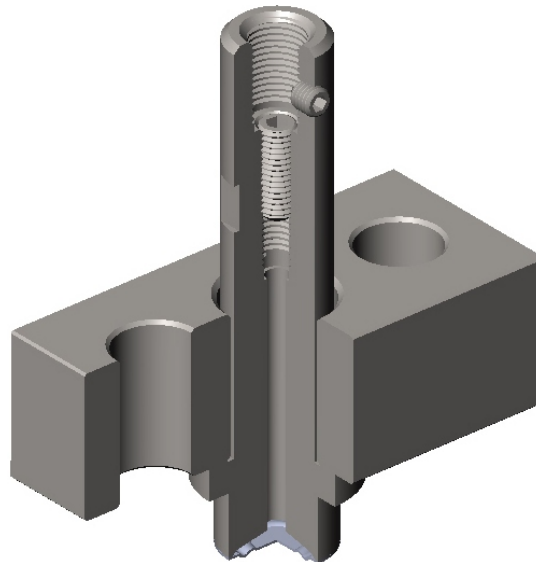
By hold-down flange, freely rotating around the body of the nose-piece.

Максимално допустимо налягане / Highest permitted pressure

600 bar

Обхват на измерване / Measurement range

от/up 0 до/to 100; 160; 250; 400; 600 bar



Опции / Options:

- уплътняване: чрез "O" пръстен
sealed by "O" ring
- диаметър на накрайника (D): по задание
diameter of the nose-piece (D): by order
- присъединителна резба (G): по задание
connecting thread (G): by order
- конструкция на притискащия фланец: по задание
design of the hold-down flange: by order

Размери / Dimensions [mm]

dm	G
22	3/8"
	1/4"
	M12x1