

Предназначение / Usage

За свързване на манометри с тръбна пружина или прибори при измерване налягането на агресивни, замърсени, високовискозитетни или с висока температура флуиди, в химическата, фармацевтичната и хранителновкусовата промишленост.

For mounting of tube-spring manometers when measuring the pressure of aggressive, polluted, high-viscosity fluids or fluids with high temperature in the chemical, pharmaceutical and food industries.

Специални особености / Special features

- лесно и просто присъединяване
- мястото на измерване се почиства без остатъчни вещества
- for cleaning easy to remove
- quick cleaning of measuring point, without residue

Изпълнение / Design

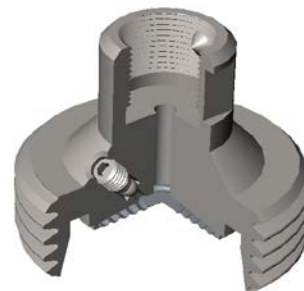
От неръждаема стомана 1.4435 (316L) със заварена разделителна мембрана от неръждаема стомана 1.4435 (316L)
From stainless steel 1.4435 (316L) with welded separating stainless steel membrane 1.4435 (316L).

Присъединяване / Mounting

С холендрова гайка или с резбови накрайник.
By a hollander nut or a with threaded handpiece.

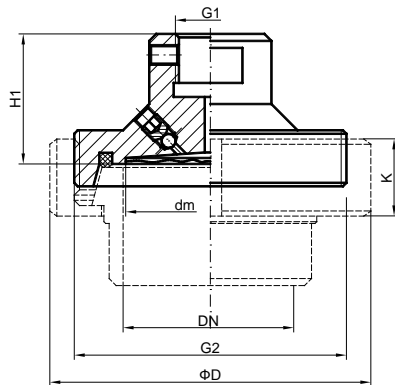
Предаваща течност / Fill fluid

Глицерин, течен парафин, глицерин и вода.
Glycerine, liquid paraffin, glycerine and water.



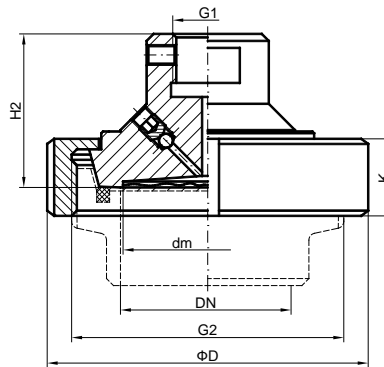
Присъединителни и габаритни размери / Mounting and overall dimensions

Изпълнение PMX.10.01
 Design PMX.10.01



С резбови накрайник
 With threaded handpiece

Изпълнение PMX.10.02
 Design PMX.10.02



С холендрова гайка
 By a hollander nut

Тип Type	DN [mm]	PN bar max	Размери / Dimensions [mm]							Диапазан на измерване в bar Measuring ranges In bar min
			dm	D	K	H1	H2	G1	G2	
PMX.10	25	40	25	63	21	40	38	M12x1,5	Rd 52x1/6	0÷10; -1÷9
	32		70	38			M20x1,5		Rd 58x1/6	
	40		78	22	41			Rd 65x1/6	0÷2,5; -1÷3	
	50	92	23	44	Rd 78x1/6					
	65	112	25	51	G1/4" G1/2"	Rd 95x1/6	0÷1,6; -1÷1,5			

Към мембранните разделители могат да се монтират преобразуватели на налягане.
To the diaphragm seal can be mounted pressure transmitters.