



Разделител мембранен с фланшово присъединяване към процеса, с голяма работна повърхност
Diaphragm seal with flange connection, with a large working surface

Тип / Type:
PMP.10

Предназначение / Usage

За свързване на манометри с тръбна пружина при измерване налягането на агресивни, замърсени, високо-вискозитетни или с висока температура флуиди.

For mounting of tube-spring manometers when measuring the pressure of aggressive, polluted high – viscosity fluids or fluids with high temperature.

Изпълнение / Design

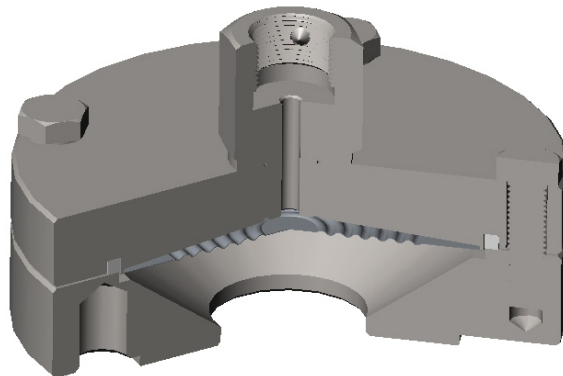
Заварена към горния фланец мембрана от неръждаема стомана 1.4571
Stainless steel membrane 1.4571 welded to the upper flange

Измервано налягане / Measured pressure

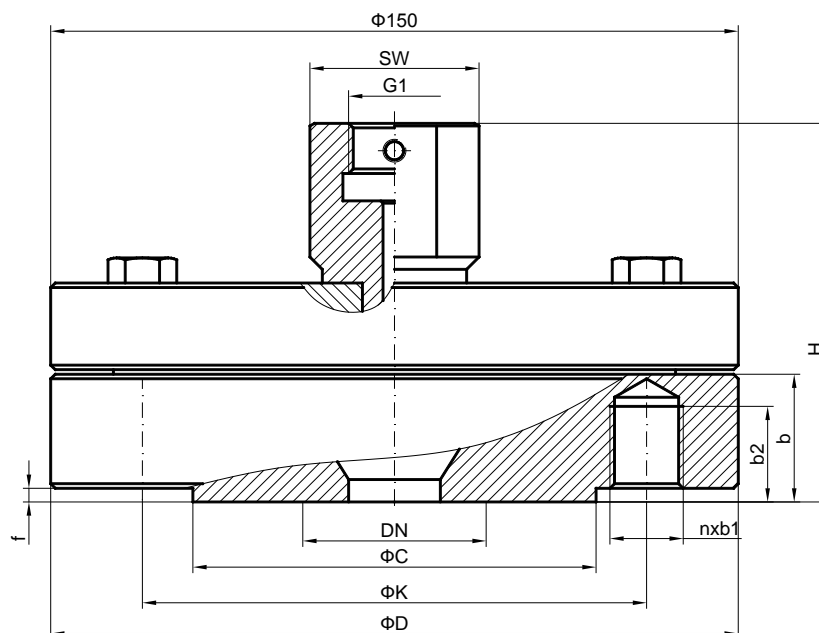
PN max - съгласно таблицата по-долу
 PN max - according to the table below

Стандартно изпълнение / Standard design

Горен фланец: неръждаема стомана 1.4571
Upper flange: Stainless steel 1.4571
 Долен фланец: неръждаема стомана 1.4571 или друг материал, в зависимост от измервания флуид
Bottom flange: Stainless steel 1.4571 or other material according to the measured fluid



Присъединителни и габаритни размери / Mounting and overall dimensions



Тип Type	DN	PN bar max	Размери / Dimensions [mm]										
			dm	D	K	C	H	b	b2	f	SW	nxb1	G1
PMP.10	15	25	98	150	65	45	83	28	18	2	27	4xM12	M12x1,5 M20x1,5 или / or G 1/4" G 1/2"
		100			75			32	22				
	25	25		85	68	83	28	18	2	4xM16			
		100		100		87	32	22		4xM16			
	40	25		110	88	83	28	20	3	4xM16			
		100		125		90	35	26		4xM20			
	50	25		135	102	87	32	26	3	4xM20			
				100		145	90	35		28		4xM24	
		100											

Каталог. АУСТА ООД. 04.2013



"АУСТА" ООД, 6600 КЪРДЖАЛИ, Източна промишлена зона
 ПК 182, тел. / факс: 0361 / 6 58 80, 6 58 82
 E-mail: austa@abv.bg WWW: http://www.austa-bg.com

"AUSTA" Ltd, 6600 KARDZHALI, East Industrial zone
 P.O.Box 182, tel. / fax: ++359 361 / 6 58 80, 6 58 82
 E-mail: austa@abv.bg WWW: http://www.austa-bg.com

PM06.01