



**Разделител мембранен за присъединяване със скоба /clamp/
Diaphragm seal with clamp connection**

**Тип / Type:
PMK.10**

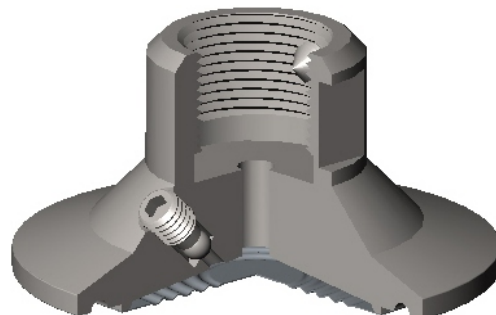
Предназначение / Usage

За свързване на манометри с тръбна пружина или прибори при измерване налягането на агресивни, замърсени, високовискозитетни или с висока температура флуиди, в химическата, фармацевтичната и хранителновкусовата промишленост.

For mounting of tube-spring manometers when measuring the pressure of aggressive, polluted, high-viscosity fluids or fluids with high temperature in the chemical, pharmaceutical and food industries.

Специални особености / Special features

- лесно и просто присъединяване
- мястото на измерване се почиства без остатъчни вещества
- for cleaning easy to remove
- quick cleaning of measuring point, without residue



Изпълнение / Design

От неръждаема стомана 1.4435 (316L) със заварена разделителна мембрана от неръждаема стомана 1.4435 (316L)
From stainless steel 1.4435 (316L) with welded separating stainless steel membrane 1.4435 (316L).

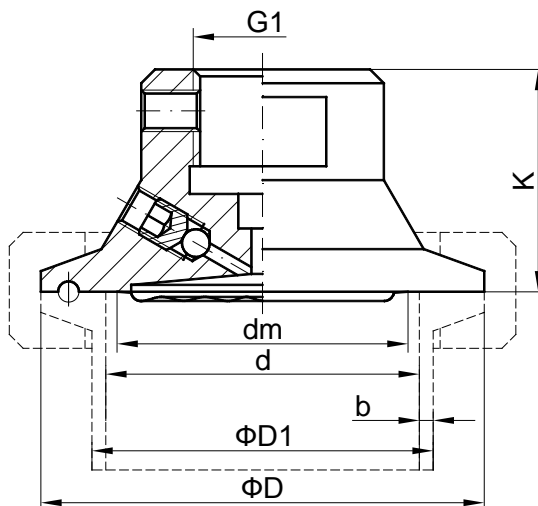
Присъединяване / Mounting

Със скоба (клямпово присъединяване)
With clamp (clamping connection)

Предаваща течност / Fill fluid

Глицерин, течен парафин, глицерин и вода.
Glycerine, liquid paraffin, glycerine and water.

Присъединителни и габаритни размери / Mounting and overall dimensions



За тръби по ISO1127 <i>For tubes in ISO 1127</i>			За тръби по ASME BPE <i>For tubes in ASME BPE</i>			PN bar	D mm	dm mm	K mm	Диапазон на измерване в bar <i>Measuring ranges In bar min</i>
DN	D1 x b mm	d mm	DN	D1 x b mm	d mm					
20	26,9 x 1,6	23,7	1"	25,4 x 1,65	22,1	40	50,5	22	33	0 ÷ 10; -1 ÷ 9
25	33,7 x 2	29,7	-	-	-		50,5	25		
32	42,4 x 2	38,4	1 1/2"	38,1 x 1,65	34,8		50,5	32		
40	48,3 x 2	44,3	2"	50,8 x 1,65	47,5	25	64	42	38	0 ÷ 2,5; -1 ÷ 3
50	60,3 x 2	56,3	2 1/2"	63,5 x 1,65	60,2		77,5	58		
65	76,1 x 2	72,1	3"	76,2 x 1,65	72,9		91	58		42

Към мембранните разделители могат да се монтират преобразуватели на налягане.
To the diaphragm seal can be mounted pressure transmitters.

Каталог, АУСТА ООД, 04.2013

