

**Предназначение / Usage**

За свързване на манометри с тръбна пружина при измерване налягането на агресивни, замърсени, високо- вискозитетни или с висока температура флуиди.

For mounting of tube-spring manometers when measuring the pressure of aggressive, polluted high – viscosity fluids or fluids with high temperature.

**Изпълнение / Design**

Заварена към горния фланец мембрана от неръждаема стомана 1.4571

Stainless steel membrane 1.4571 welded to the upper flange

**Измервано налягане / Measured pressure**

PN - Съгласно таблицата по-долу

PN - According to the table below

**Стандартно изпълнение / Standard design**

Горен фланец: неръждаема стомана 1.4571

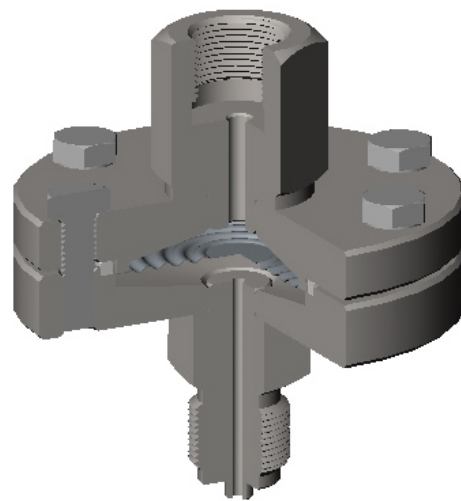
Upper flange: Stainless steel 1.4571

Долен фланец: неръждаема стомана 1.4571

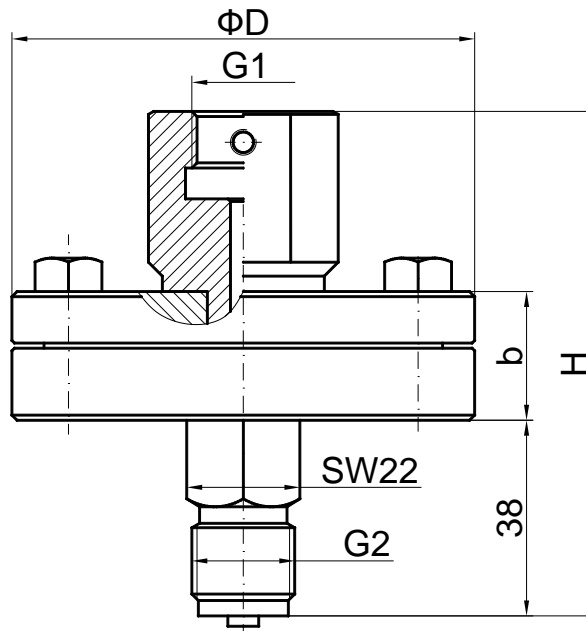
или друг материал, в зависимост от измервания флуид

Bottom flange: Stainless steel 1.4571

or other material according to the measured fluid



**Присъединителни и габаритни размери / Mounting and overall dimensions**



Тип Type	PN bar		Размери / Dimensions [mm]					
	min	max	dm	D	b	H	G1	G2
PM3.10	-1	2,5	98	130	29	102	M12x1,5 M20x1,5 или / or G ¼" G ½"	M20x1,5 или / or G ½"
		25						
	4	100	58	95	25	98		
		250						
100	400	32	80	29	102			
	600							