



Разделител мембранен с фланшово присъединяване към процеса

Diaphragm seal with flange connection

Тип / Type:
PM0.10

Предназначение / Usage

За свързване на манометри с тръбна пружина при измерване налягането на агресивни, замърсени, вискозитетни или с висока температура флуиди.
For mounting of tube-spring manometers when measuring the pressure of aggressive, polluted, high – viscosity fluids or fluids with high temperature.

Изпълнение / Design

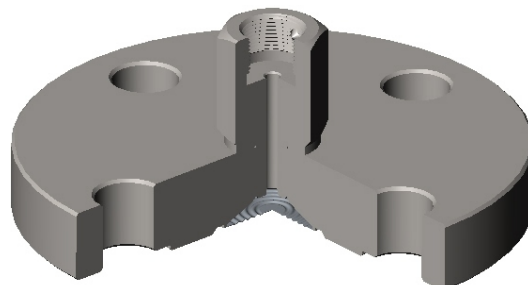
Заварена към фланец мембрана от неръждаема стомана 1.4571
Stainless steel membrane 1.4571 welded to flange.

Измервано налягане / Measured pressure

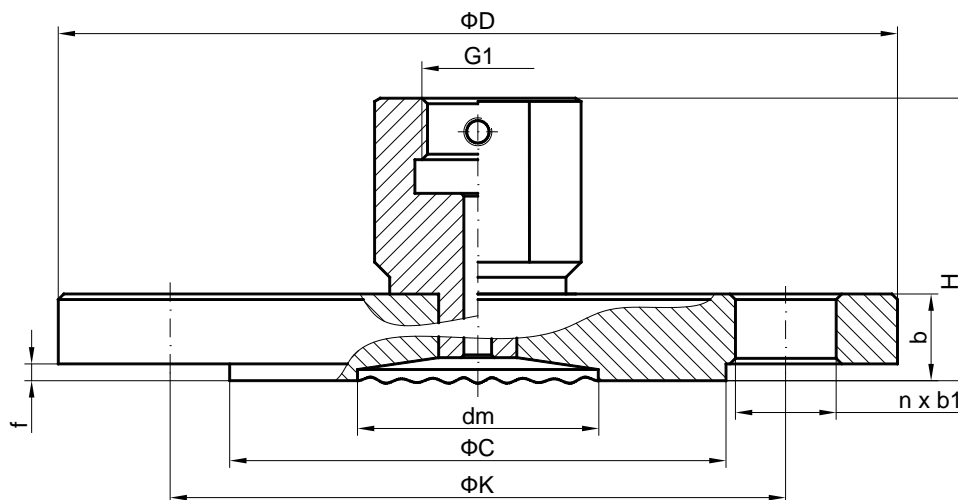
PN max - съгласно таблицата по-долу
PN max - according to the table below

Стандартно изпълнение / Standard design

Фланец: неръждаема стомана 1.4571
Flange: stainless steel 1.4571



Присъединителни и габаритни размери / Mounting and overall dimensions



DN	PN bar max	Размери / Dimensions, [mm]								
		dm	D	K	C	H	b	f	nxb1	G1
40	40	42	150	110	88	53	18	3	4 x Φ18	M12x1,5 M20 x 1,5 или / or G ¼" G ½"
	100		170	125		61	26		4 x Φ22	
	160		170	125		63	28		4 x Φ22	
	250		185	135		69	34		4 x Φ26	
50	40	48	165	125	102	55	20	3	4 x Φ18	
	100		195	145		63	28		4 x Φ26	
	160		195	145		65	30		4 x Φ26	
	250		200	150		73	38		8 x Φ26	

Каталог, АУСТА ООД, 04_2013



"АУСТА" ООД, 6600 КЪРДЖАЛИ, Източна промишлена зона
ПК 182, тел. / факс: 0361 / 6 58 80, 6 58 82
E-mail: austa@abv.bg WWW: http://www.austa-bg.com

"AUSTA" Ltd, 6600 KARDZHALI, East industrial zone
P.O.Box 182, tel. / fax: ++359 361 / 6 58 80, 6 58 82
E-mail: austa@abv.bg WWW: http://www.austa-bg.com

PM01.01