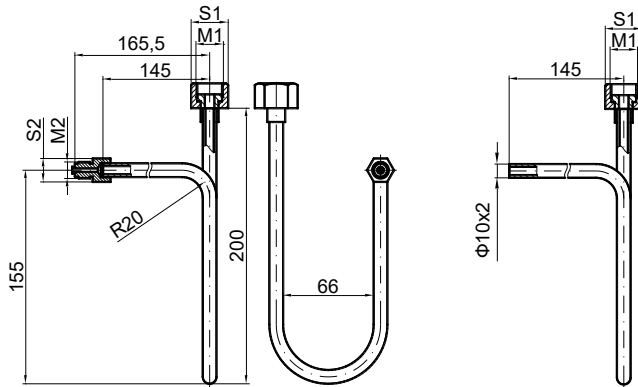


Охладител /сифон/ с U форма за хоризонтално присъединяване
Syphon in U form for horizontal tapping point

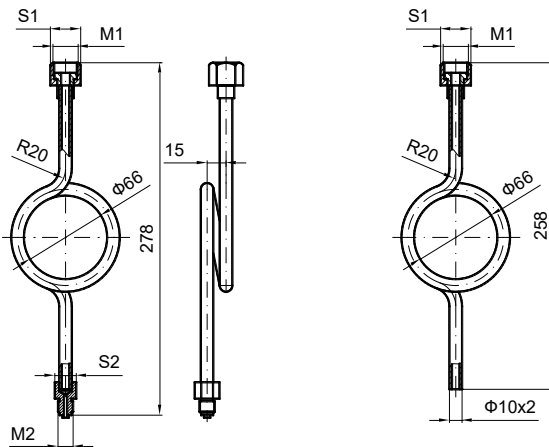


Изпълнение А / Design A

Изпълнение В / Design B



Охладител /сифон/ с кръгла форма за вертикално присъединяване
Syphon in circular form for vertical tapping point



Изпълнение С / Design C

Изпълнение D / Design D



Присъединяване Mounting		Присъединителна резба и размер под ключ Mounting thread and wrench number		Заваряем крайник But weld end
Вход / Inlet	M2	M12x1,5; G1/4"	M20x1,5; G1/2"	Тръба 10 x 2 Tube 10 x 2
	S2	SW17	SW22	
Изход / Outlet	M1	M12x1,5; G1/4"	M20x1,5; G1/2"	-
	S1	SW17	SW27	

Компонент Component	Материал / Material	
	Щуцер / Socket	Стомана / Steel (S)
Тръба / Tube	Стомана / Steel A20	Неръждаема стомана / Stainless steel 1.4571
Холендрова гайка Hollander nut	Стомана / Steel St.35 B	Неръждаема стомана / Stainless steel 1.4571
	Стомана / Steel A20	Неръждаема стомана / Stainless steel 1.4571

Начин на заявяване / How to order

Пример: Охладител изпълнение С / вход G1/2" / изход M20x1,5 – SS

Example: Syphon design C / inlet G1/2" / outlet M20x1,5 - SS