

**Произведени съгласно EN 837-1**

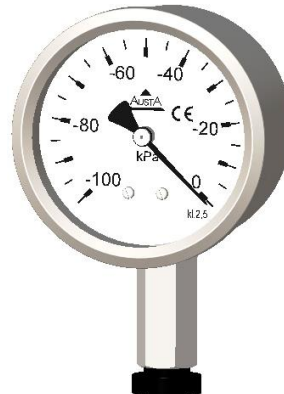
**Номинален размер (ND)**  
63 mm

**Клас на точност**  
ND63 - 2,5 (1,6)

**Обхвати на измерване**  
от -1 до 0 bar

**Присъединяване**  
Радиално (R)

**Предназначение**  
За измерване на вакуума в консерви

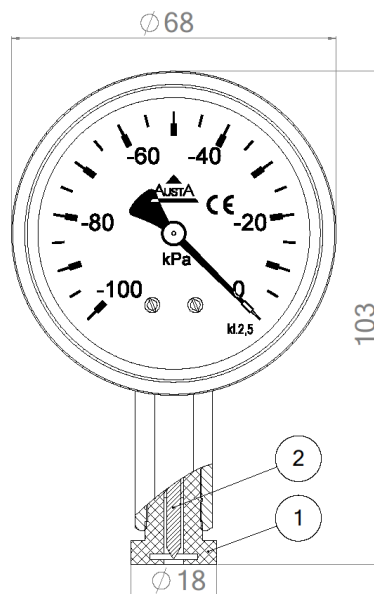


Техническа спецификация	11 MT...C
Препоръчвани стойности на измерване	3/4 от обхвата на скалата
Допустими температури - на околната среда - на измервания флуид	$T_{min} - 20^{\circ}C$ $T_{max} + 60^{\circ}C$ $T_{max} + 60^{\circ}C$ - с мек припой $T_{max} + 100^{\circ}C$ - с твърд припой
Присъединяване	Радиално (R)
Измервателен елемент	легирана медна сплав, кръгла форма
Предавателен механизъм	легирана медна сплав
Циферблат	алуминий, бял разграфяване – черно
Стъкло	Плексиглас
Стрелка	алуминий, черна
Кутия	неръждаема стомана

Присъединителни и  
габаритни размери

#### Начин на употреба

Корпуса на манометъра се притиска перпендикулярно към капачката на консервата, така че, челото на уплътняващия гумен накрайник /поз.1/ да осигури добра херметичност. Натискът продължава дотогава, докато иглата /поз.2/ пробие капачката и се задържа за да се извърши отчитането на вакуума.



AUSTA OOD си запазва правото да променя конструкцията и размерите, без това да води до промяна на типа на средството за измерване.