



Манометри с тръбна пружина

Tube-spring manometers

Тип / Type :

11MT 63 11MT 100

11MT 160 11MT 250

Произведени съгласно EN 837-1 / According EN 837-1

Номинален размер / Nominal size (ND)

63, 100, 160, 250 mm

Клас на точност / Accuracy class

ND63 - 2,5 (1,6)

ND100 - 1,6 (1)

ND160 - 1,6 (1)

ND250 - 1,6 (1)

Обхвати на измерване / Measuring ranges

от/up до/to -1...0; 0...600 bar

Присъединяване / Mounting

Радиално / Radial (R)

Аксиално / Displaced axial socket (AE)

Предназначение / Usage

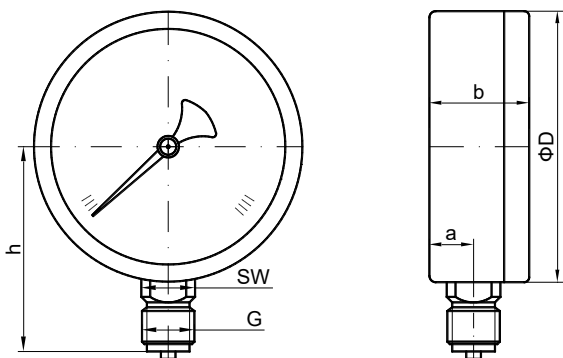
За измерване налягане и вакуум на нисковискозитетни и некристализиращи газове и течности, неагресивни спрямо мед и медни сплави.

For measuring of pressure and vacuum of low – viscosity and non-crystallizing gasses and liquids, not aggressive to copper

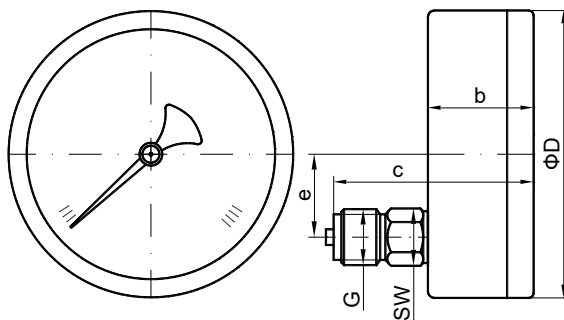


Техническа спецификация Technical specification	11 MT			
	63	100	160	250
Номинален размер в мм / Nominal size in mm - ND	63	100	160	250
Клас на точност / Accuracy class	2.5 (1.6)		1.6 (1)	
Обхвати на измерване в bar / Measuring ranges in bar	от/up 0 до/to 0.6; 1; 1.6; 2.5; 4; 6; 10; 16; 25; 40; 60; 100; 160; 250; 400; 600 от/up -1 до/to 0; 0.6; 1.5; 3; 5; 9; 15; 24			
Препоръчвани стойности на измерване Recommended measuring values	3/4 от обхвата на скалата / 3/4 from the scale range 2/3 от обхвата на скалата / 2/3 from the scale range обхвата на скалата / the scale range			
Допустими температури / Operating temperatures	T _{min} - 20°C T _{max} + 60°C T _{max} + 60°C - с мек припой / with soft solder T _{max} + 100°C - с твърд припой / with hard solder			
Присъединяване / Mounting	Радиално / Radial (R)		Аксиално / Displaced axial socket (AE)	
Изпълнения на щуцера / Socket types	M12x1,5 (G 1/4")		M20x1,5 (G 1/2")	
Месинг с присъединителна резба и размер под ключ : Brass with mounting thread and wrench number :	SW 14		SW 22	
Измервателен елемент / Measuring element	≤ 100 bar – легирана медна сплав, кръгла форма / alloyed copper, round > 100 bar – легирана медна сплав, многовиткова тръбна пружина / alloyed copper, multiple tube-spring			
Предавателен механизъм / Movement	легирана медна сплав / alloyed copper			
Циферблат / Dial	алуминий, бял / aluminium, white разграфяване – черно / graduation - black			
Стъкло / Window	кристален полистирол acrylic glass		кварцово стъкло / quartz glass	
Стрелка / Pointer	алуминий, черна / aluminium, black			
Кутия / Case	стоманена с полиестерно покритие / steel with polyester coating за ND250 – алуминиева с полиестерно покритие			
Опции / Options	BH - кутия от неръждаема стомана / stainless steel case R... - температурна скала в °C за фреони / temperature scale in °C for freons FA - преден фланец за монтаж / front mounting flange FB - заден фланец за монтаж / rear mounting flange ST - скоба за монтаж към табло / mounting clamp (to a panel) DI - дросел / throttle O ₂ - за кислород / for oxygen C ₂ H ₂ - за ацетилен / for acetylene KS - кварцово стъкло / quartz glass (ND63) Други присъединителни резби / Other mounting threads Други мерни единици / Other measuring units			

11MT...R

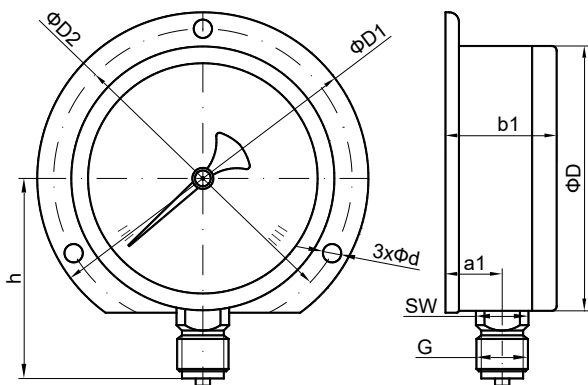


11MT...AE

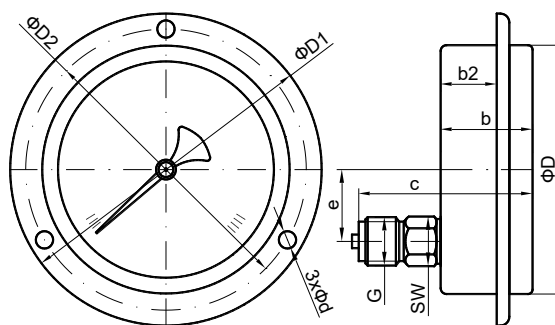


ND	Размери / Dimensions, [mm]										Терно/ Weight [kg]
	ΦD	a	b	c	e	h	G		SW		
63	61	9	30	58	19	55	M12x1,5	G1/4"	14	0,150	
100	97	14	44	79	34	80	M20x1,5	G1/2"	22	0,440	
160	158	14	45	80	52(34)	112	M20x1,5	G1/2"	22	0,880	
250	250	14	50	94	52	170	M20x1,5	G1/2"	22	1,400	

11MT...R/FB



11MT...AE/FA



ND	Размери / Dimensions, [mm]												Терно/Weight [kg]	
	ΦD	a1	b	b1	b2	c	e	ΦD1	ΦD2	Φd	h	G		SW
63	61	10	30	31	22	58	19	85	75	3.6	55	M12x1,5 G1/4"	14	0,170
100	97	16	44	46	20	79	34	132	116	4.8	80	M20x1,5 G1/2"	22	0,500
160	158	16	45	47	40	80	52(34)	196	178	5.8	112	M20x1,5 G1/2"	22	0,980

Данни за заявяване / Order data

Тип Type	Размер Size ND	Присъединяване Mounting	Изпълнения на щуцера Socket types	Обхвати на измерване в bar Measuring ranges in bar	Клас на точност Accuracy class	Опции Options
11 MT	63 mm	(R)	M12x1.5	-1/0, -1/0.6, -1/1.5	Kl. 1	BH - кутия от неръждаема стомана/stainless steel case R - температурна скала в °C за фреон / temperature scale in °C for freons FA - преден фланец за монтаж front mounting flange FB - заден фланец за монтаж rear mounting flange ST- скоба за монтаж към табло / mounting clamp (to a panel) DI - дросел / throttle O ₂ - за кислород / for oxygen C ₂ H ₂ - за ацетилен / for acetylene KS - кварцово стъкло / quartz glass (ND63)
	100 mm	Радиално Radial	M20x1.5	-1/3, -1/5, -1/9, -1/15, -1/24	Kl. 1,6	
	160 mm	(AE)	G 1/4"	0/0.6, 0/1, 0/1.6, 0/2.5	Kl. 2,5	
	250 mm	Аксиално Displaced axial socket	G 1/2"	0/4, 0/6, 0/10, 0/16, 0/25, 0/40, 0/60 0/100, 0/160 0/250, 0/400, 0/600		
			Други присъединителни резби Other mounting threads	Други мерни единици / Other measuring units: kPa MPa psi		

Пример/Example: 11MT100 / R / G1/2" / 0-6bar / Kl.1 / FB / O₂

AUSTA OOD си запазва правото да променя конструкцията и размерите, без това да води до промяна на типа на средството за измерване.
AUSTA Ltd. reserves the right to change the design and dimensions of the devices without changing the type and way of measurement.